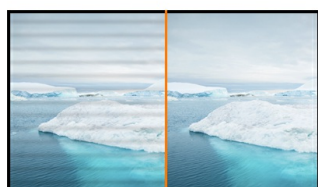




Un moniteur LED Full HD avec la dalle VA

Le ProLite X2283HS est un excellent moniteur Full HD 22" à rétroéclairage LED avec une résolution de 1920 x 1080 et une dalle VA garantissant une reproduction précise et cohérente des couleurs avec de larges angles de vision. Ses trois entrées vidéos garantissent la compatibilité avec les dernières cartes graphiques. Le X2283HS est également équipé de deux haut-parleurs stéréo. Ce moniteur certifié de TCO est une solution fiable pour le bureau et pour le domicile.

Disponible aussi avec un pied réglable en hauteur: [ProLite XB2283HS-B5](#)



L'image sans scintillement

Le contrôle de la luminosité de l'écran par un courant électrique nous a permis d'éliminer le scintillement de l'écran. Vous pouvez facilement tester vous-même - il suffit de regarder l'écran via votre caméra de Smartphone. Pas de scintillement - vos yeux vont adorer !



OverDrive ON / OFF

Lorsque des dessins très compliqués sont affichés, votre moniteur peut quelques fois devenir flou. Mettre en fonction l' « overdrive » peut permettre d'éliminer ce problème.

01 CARACTÉRISTIQUES DE L'ÉCRAN

Diagonale	21.5", 54.7cm
Matrice	VA LED, finition mate
Résolution native	1920 x 1080 @75Hz (HDMI&DisplayPort, 2.1 megapixel Full HD)
Le ratio d'aspect	16:9
Luminosité	250 cd/m ² typique
Contraste	3000:1 typique
Contraste dynamique	80M:1
Temps de réponse (GTG)	4ms
Angle de vision	horizontal/vertical: 178°/178°, droit/gauche: 89°/89°, en avant/en arrière: 89°/89°
Couleurs supportées	16.7mIn (sRGB: 99%; NTSC: 72%)
Fréquence horizontale	30 - 85kHz
Surface de travail H x L	476.6 x 268.1mm, 18.8 x 10.6"
Taille du pixel	0.248mm
Couleur	mate,

02 PORTS ET CONNECTEURS

Entrée signal	VGA x1 (1920 x1080 @ 60Hz) HDMI x1 (1920 x1080 @ 75Hz) DisplayPort x1 (1920 x1080 @ 75Hz)
HDCP	oui
Prise casque	oui

03 CARACTERISTIQUES

Réducteur de lumière bleue	oui
Flicker Free LED	oui
Extra	i-Style Colour
Langues OSD	EN, DE, FR, ES, IT, RU, JP, CZ, NL, PL
Boutons de contrôle	Alimentation, Menu / Sélection, Défilement vers le haut/ Volume, Défilement vers le bas/ ECO, Quitter / i-Style colour, Sélection Entrée
Paramètres réglables	autoréglage, réglage de l'image (luminosité, contraste, ECO, réd. lumière bleue, ACR, OD), géométrie (position H., position V., horloge, phase), réglage de couleur (température de couleur, pré-réglage utilisateur, i-Style couleur), OSD (position H., position V., rotation, délai affichage OSD), langue, remise à zéro, divers (net et doux, réglage du mode vidéo, logo d'accueil, information), sélection entrée, audio (volume, muet, entrée audio)
Haut-parleurs	2 x 1W
Sécurité	adapté à la fermeture Kensington-lock™, DDC2B, Mac OSX

04 MECANIQUE

Réglages Position Image	angle V
Angle d'inclinaison	22° en avant; 5° en arrière
Montage VESA	100 x 100mm

05 ACCESSOIRES INCLUS

Câbles	câble d'alimentation, HDMI
Autres	guide démarrage rapide, guide de sécurité

06 GESTION DE L'ÉNERGIE

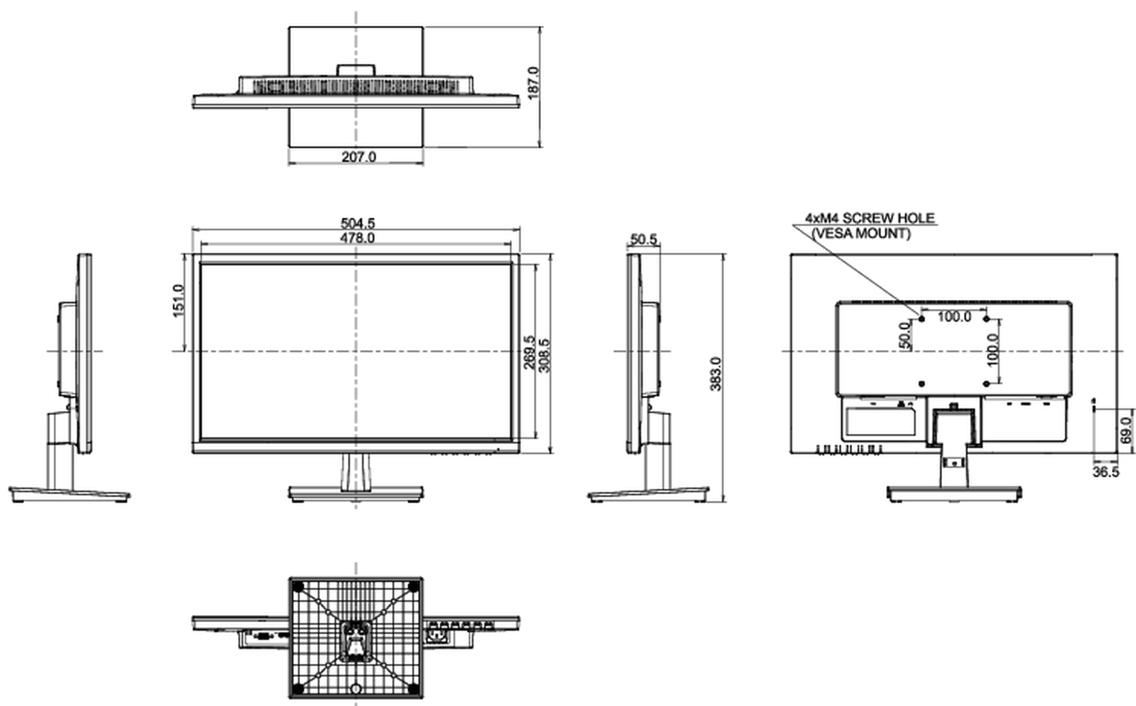
Bloc d'alimentation	interne
Alimentation	AC 100 - 240V, 50/60Hz
Gestion d'alimentation	19W typique, 0.5W en veille, 0.5W éteint

07 NORMES

Certifications	TCO, CE, TÜV-Bauart, EAC, VCCI-B, RoHS support, ErP, WEEE, REACH
Classe d'efficacité énergétique (Regulation (EU) 2017/1369)	F
Autre	Norme REACH SVHC au dessus de 0.1% de plomb

08 DIMENSIONS / POIDS

Dimensions produit L x H x P	504.5 x 383 x 187mm
Dimensions de la boîte L x H x P	633 x 139 x 420mm
Poids (sans boîte)	3.1kg
Code EAN	4948570117840



Toutes les marques nommées sur ce site sont des marques déposées. iiyama ne pourra être tenu responsable d'éventuelles erreurs ou omissions contenues sur ce site. Tous les écrans LCD iiyama sont conformes à la norme ISO-9241-307:2008 pour ce qui concerne les défauts de pixel.